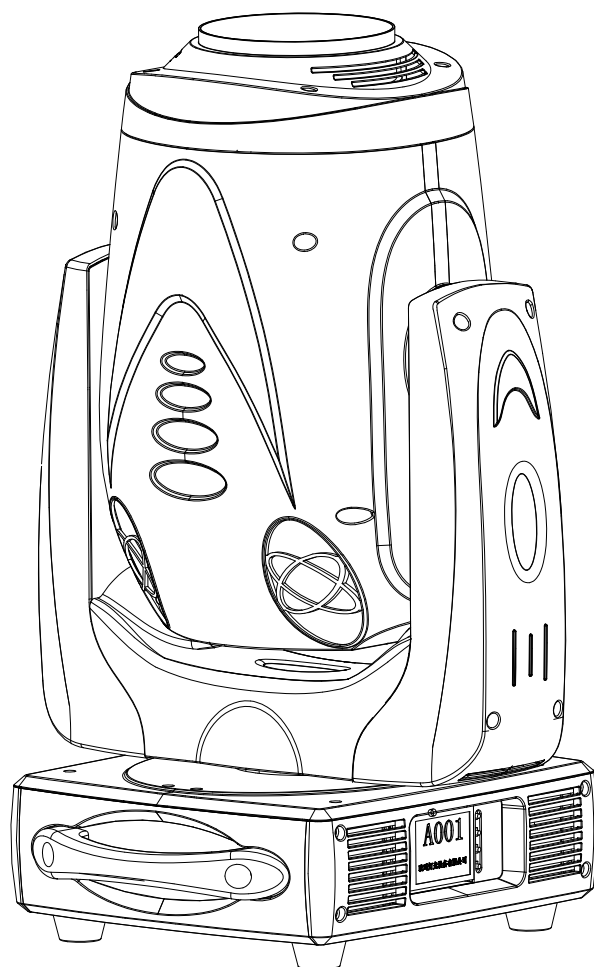


omarte 欧玛



440W 摇头灯

Seer 800 Spot

广州欧玛灯光设备有限公司

客户服务热线: +86-400-690-2226

<http://www.omarte.com>

# 目录

1. 安全信息.....	1
2. 产品介绍.....	5
2.1 外观尺寸.....	5
2.2 水平、垂直扫描.....	5
3. 技术参数.....	6
3.1 电源.....	6
3.2 输入功率.....	6
3.3 光源.....	6
3.4 色彩系统.....	6
3.5 效果.....	6
3.6 控制与编程.....	6
3.7 灯体结构.....	7
3.8 摇头参数.....	7
3.9 电子参数.....	7
3.10 重量.....	8
4. 功能介绍.....	9
4.1 色盘.....	9
4.2 图案盘.....	9
4.3 调光及频闪.....	10
4.4 棱镜.....	10

4.5 调焦和放大.....	10
4.6 水平、垂直.....	11
5. 运输.....	12
5.1 附件清单.....	12
5.2 机械锁.....	12
5.3 拆箱、装箱注意事项.....	13
6. 安装.....	15
6.1 安装电缆.....	15
6.2 设备固定.....	15
7. 数据连接.....	17
7.1 引脚与定义.....	17
7.2 数据连接.....	17
7.3 传输信号的可靠性.....	17
8. AC 电源.....	18
8.1 保险丝.....	18
8.2 电源连接.....	18
8.3 更换电源线.....	18
9. 控制面板.....	20
9.1 概述.....	20
9.2 用户界面.....	20
10. DMX 通道.....	23
11. 维护.....	27
11.1 清理.....	27
11.2 清洁光学部件.....	28
11.3 清洁风扇和通风口.....	28

# 1. 安全信息



**警告：**  
安装、通电及维修本产品前，请先阅读本章节的安全信息部分

## 本说明书安全信息符号

	<b>危险！</b> 指会导致严重伤害直至死亡的事项
	<b>危险！</b> 指安装及维修前先阅读说明书
	<b>危险！</b> 高压危险,指预防接触致人死命的电击
	<b>警告！</b> 注意防火
	<b>警告！</b> 不要接触热的表面，谨防烫伤
	<b>警告！</b> 谨防辐射伤害眼睛，请戴好护目罩
	<b>警告！</b> 谨防伤手，请戴好防护手套



**警告：**  
本产品仅供专业使用，禁止家庭使用

本产品有致严重伤害或致死的电击、燃烧、坠落的危险。

安装、通电、检修本产品前请阅读本说明书如下的安全措施，并遵循灯体丝印的安全信息

如有任何有关安全操作的疑问，请拨打欧玛全国服务热线 400-690-2226 或



### 电击保护

- ◆ 在打开或更换任何盖子或部件（灯泡和保险），或者灯具不使用时，请断开外部电源
- ◆ 确保设备可靠并使用带过载及接地保护的与灯具电压频率匹配的 A C 电源
- ◆ 使用额定负载 5 A 以上的三芯电源电缆
- ◆ 使用前，确保电缆处于正常状态且适合于所连设备的电流量
- ◆ 当发现电源线缆或插头损坏，灯具被淋湿或电源部分有明显的过热时，请立即断开电源
- ◆ 请勿暴露本产品于雨中或潮湿空气中
- ◆ 确保设备可靠接地



### 灯泡安全

- ◆ 暴露于未加遮挡的光线前会造成眼睛的灼伤，请勿直视出光口，请勿直视点着的灯泡
- ◆ 外壳、挡光板、镜头、保护屏或隔热片损坏的灯具，请勿使用
- ◆ 灯具上保护屏、透镜或紫外线屏如果产生可见的损坏，即损坏到失效程度，如产生裂缝或深痕时，应更换
- ◆ 灯具应只能与完整地带有保护罩试用
- ◆ 切勿使其残缺、损毁或有任何其它缺陷的灯泡，灯泡受到损坏或变形，应更换
- ◆ 监测灯泡的使用时间和光衰情况，在本规格书或灯泡厂商额定的灯泡使用寿命前更

## 换灯泡

- ◆ 安装的灯泡要符合相关的安规要求
- ◆ 灯泡报废时勿随意丢弃，应将这些有毒有害的危险品送到专门的处理机构



### 预防烫伤和火灾

- ◆ 使用过程中灯具的外表温度可能会比较高，避免接触到人体或其它物体，搬运前请让灯具冷却充分
- ◆ 保证可燃材料（如：织物，木头，纸张等）远离灯具至少 0.2 米，易燃物品尽量远离本设备，保证进出风口至少有 0.1 米的空间
- ◆ 不要直接照射 1.5 米范围内的表面
- ◆ 白天时遮住镜头或转动镜头方向以免太阳光直射到镜头上，因为镜头能聚焦阳光造成潜在的火灾危险
- ◆ 当环境温度超过 40° C (104° F). 时请勿开机使用
- ◆ 无论如何不要改装本灯具，不得安装非欧玛原装的部件，不得在透镜或其它光学配件上粘贴任何滤纸，图片，只能使用欧玛认可的附件以改变光柱效果
- ◆ 不得试图短路保险丝或温控开关, 换用保险丝时请按指定规格和负载更换



### 避免坠落伤害

- ◆ 高空作业时不要一个从独自搬运灯具
- ◆ 当夹装本设备到 TRUSS 架或其它支架且不是垂直吊挂时, 请换用蝴蝶扣灯钩，不得使用 G 形灯钩和快扣灯钩和其它安装后没有完全环绕灯架的灯钩附件
- ◆ 在安装、维护和移动灯具时，请确保外部附件和支架有足够稳定的平台。本

文末描述的相关操作请洽欧玛的授权售后部门

---

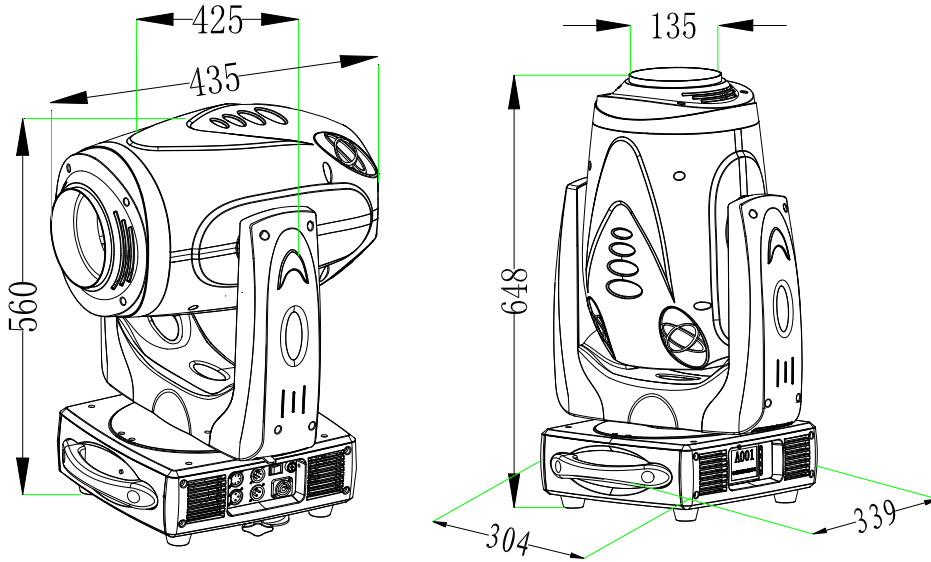
### 申明

感谢您购买欧玛灯光的产品。为防止由任何以外情况，而导致的受伤，或者财产损失，在您尝试使用我们的产品之前，请认真阅读本手册，并且理解其中的安全指导。欧玛灯光不会对因为不遵循本手册上的安全指导的操作而导致的财产损失承担任何责任。

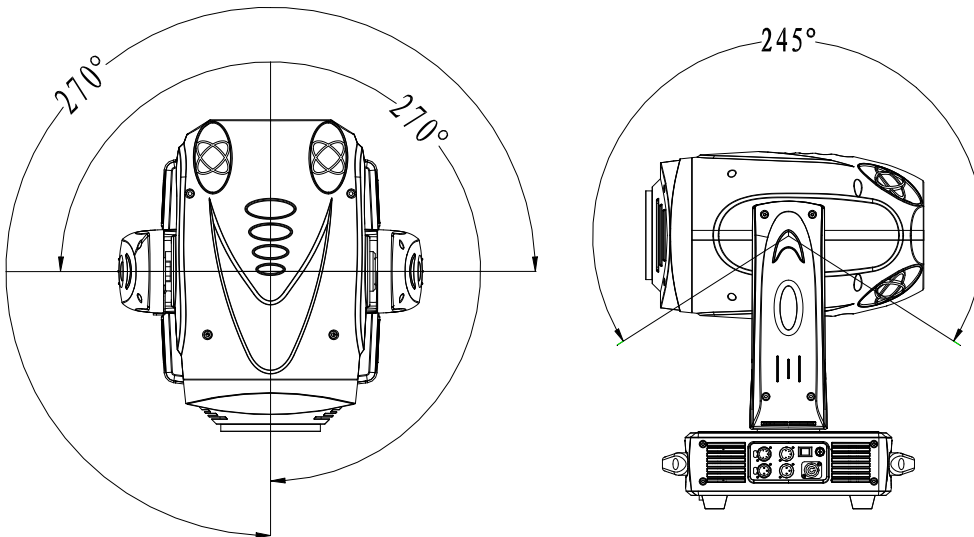
## 2. 产品介绍

### 2.1 外观尺寸

单位: mm



### 2.2 水平、垂直扫描





## 3. 技术参数

### 3.1 电源

- AC 100 ~ 240V 50/60Hz

### 3.2 输入功率

- 800W@220V

### 3.3 光源

- 类型: OSRAM 440w 气泡灯
- 平均寿命: 大于 1500 小时.

### 3.4 色彩系统

- 一个带有 14 种颜色的色盘.

### 3.5 效果

- 2 个图案盘, 一个带有 16 种图案的固定图案盘。另一个带有 8 种可任意替换拆卸的旋转图案盘, 可刻度定位、双向旋转、图案片流动和抖动
- 2 个可旋转棱镜盘, 一个八棱镜一个平顶八棱棱镜;可相互切换, 可叠加 (如果客户要求也可以替换其他棱镜)
- 1 个雾化片
- 1 个柔光片
- 1 个动感盘
- 1 个 14 种颜色的色盘
- 独立机械调光, 线性调光 0-100%, 调光效果平滑顺畅;
- 频闪片频闪速度 0.5-12 次/秒. 内置频闪脉冲和随机频闪功能.
- 电子线性调焦 12°-29°, 调焦距离从 2 米到无限远; 放大功能特别快速、精确和平滑.
- CMY 无极混色

### 3.6 控制与编程

- 标准模式: 26 通道, 精简模式: 24 通道。
- DMX 协议信号: USITT DMX 512

Art-Net / RDM

无线 DMX512

- DMX 信号连接: 3 芯 或者 5 芯 XLR 输入和输出
- Pan/Tilt 解析度: 16 bit
- Dimmer 解析度: 16 bit

### 3.7 灯体结构

- 为了方便运输，灯体两侧都有提手
- 为了维护和运输，灯体带有 PAN 和 TILT 轴向锁
- LCD 显示, 用户友好的界面, 语言支持: 中文和英文。

### 3.8 摇头参数

- 角度:
  - PAN = 540°
  - TILT = 245°
- 在非控台操作的情况下，如果被意外触碰而造成的跑位情况，灯具可以自动恢复到原有位置。

### 3.9 电子参数

- 内置充电电池, 可以在没有外部电源供电的情况下, 任然可以拨地址码或进行其他设置。
- 意外故障时光电重新定位系统自动平移和倾斜重新定位
- 风扇速度控制: 具备智能的风扇转速自适应功能。
- 能源节省功能: 当 Dimmer 处于关闭状态, 或者 CMY 色片全部都切入的情况下 (黑色), 功率能够自动降为最大功率的 50%。
- 内置宏。
- 从灯具底座进行灯光开/关控制

- 遵循 GB7000.217-2008 标准和 CE 认证。

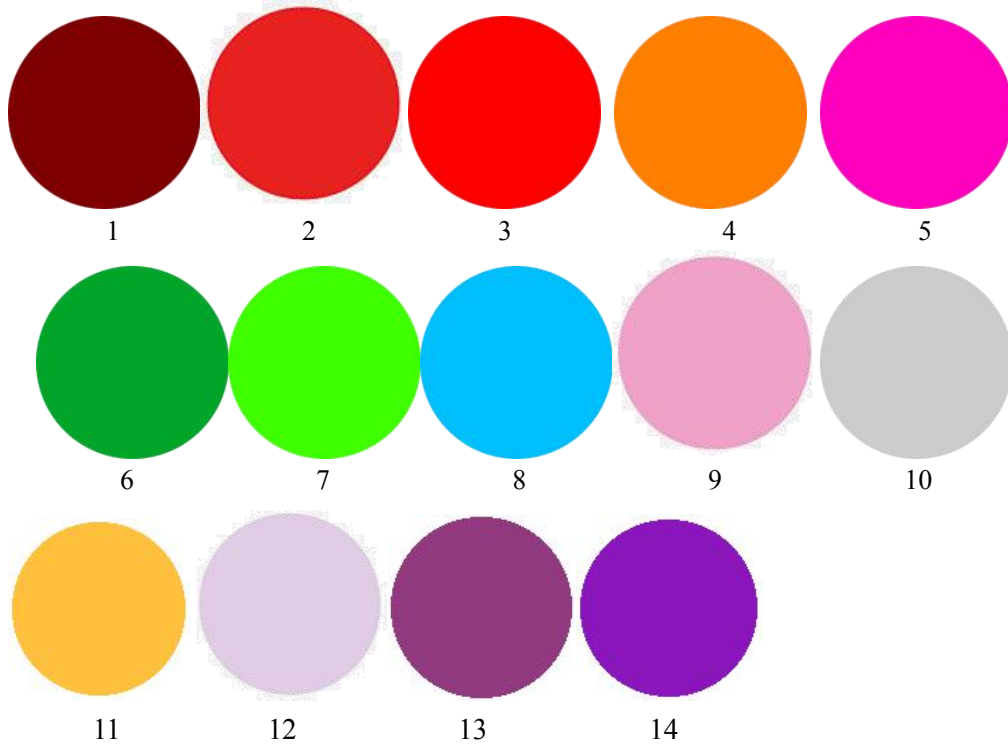
### 3.10 重量

- 28KG

## 4. 功能介绍

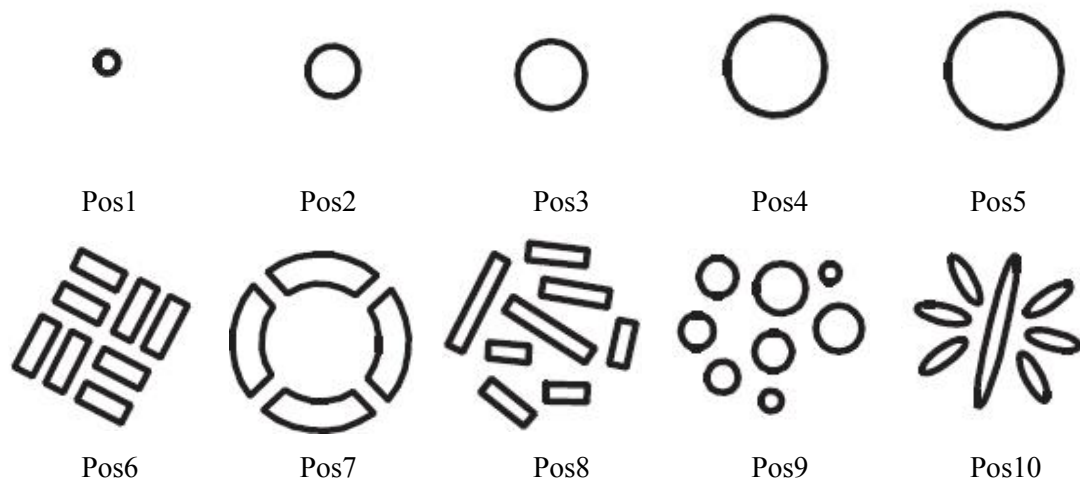
### 4.1 色盘

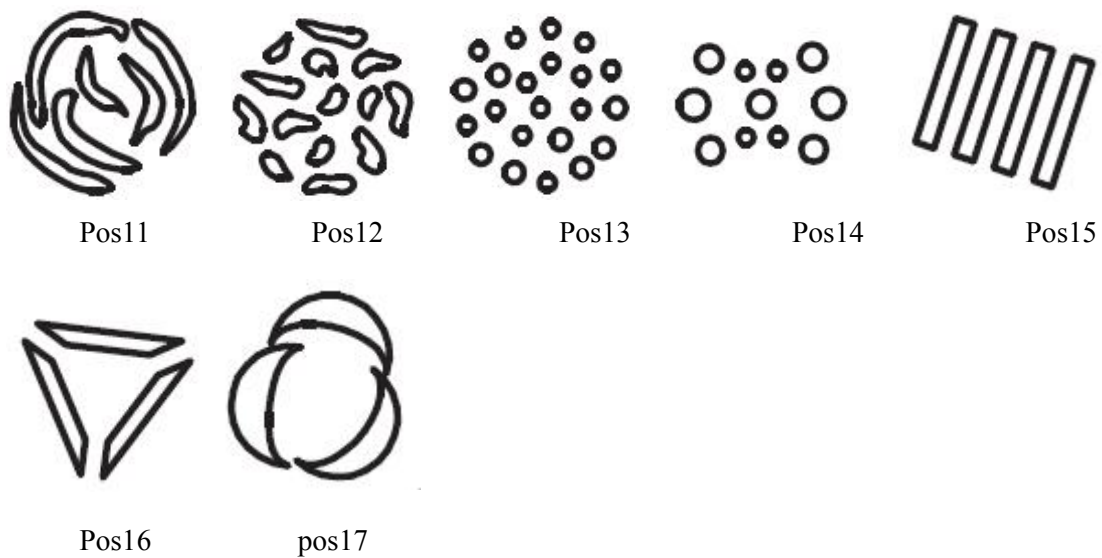
- 该款灯具具有 1 个带有 14 个色片的色盘.



### 4.2 图案盘

- 2 个图案盘，一个是十七种图案的金属图案盘，另一个是带有 8 个可拆卸图案片的旋转图案盘，图案定位、双向旋转、图案流水和抖动效果.
- 图案片直径 16.5mm，图案直径 12mm，厚度 1.1mm.
- 金属固定图案盘.



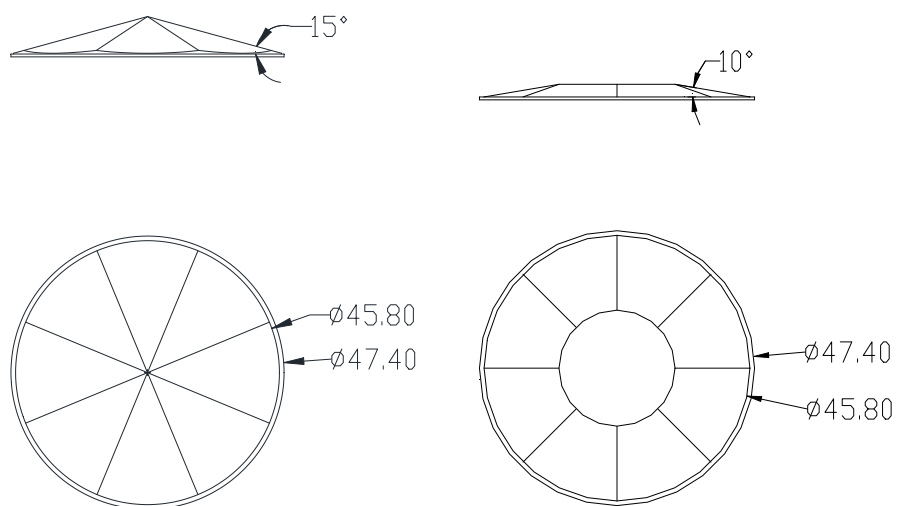


### 4.3 调光及频闪

- 独立机械频闪, 0-100% 线性调光, 调光效果特别的平滑。
- 机械频闪, 速度可以达到 0.5-25 Hz. 内置频闪宏功能。
- Dimmer 解析度: 16 bit

### 4.4 棱镜

- 2 个旋转棱镜一个八棱镜一个平顶四棱镜



### 4.5 调焦和放大

- 电子线性调焦 3°-5°, 调焦距离从 2 米到无限远; 放大功能特别快速、精确和平滑.

## 4.6 水平、垂直

- Pan/Tilt 解析度: 16 bit
- Dimmer 解析度: 16 bit

## 5. 运输

### 5.1 附件清单

- 此灯具使用航空箱或者纸箱进行包装, 每个包装除了有一台灯具以外, 还包括如下附件:

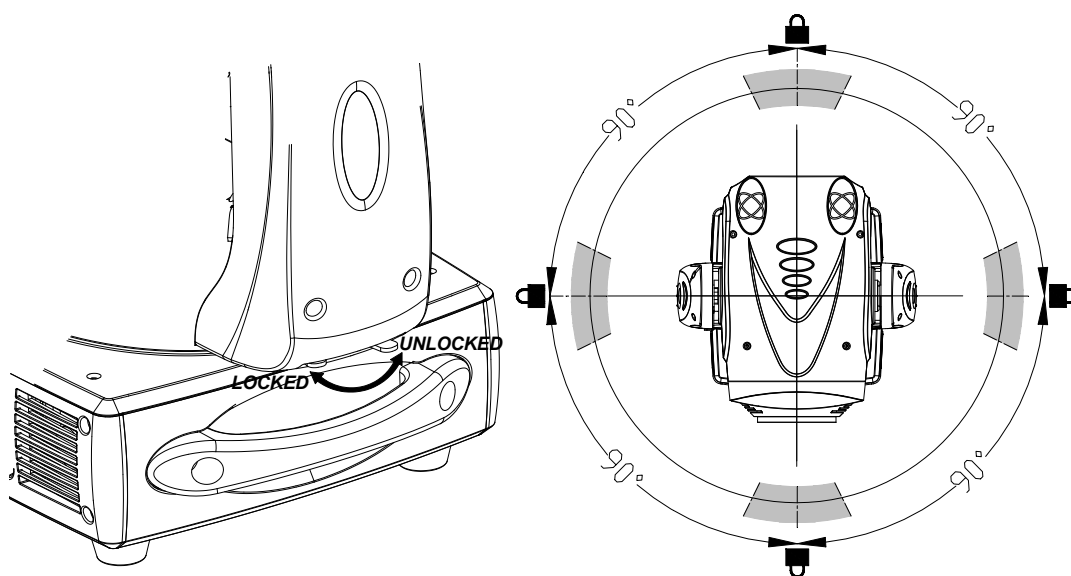
附件名称	数量	单位
保修卡	1	张
3 芯卡农信号线	1	条
保险绳	1	条
合格证	1	张
用户手册	1	本

### 5.2 机械锁

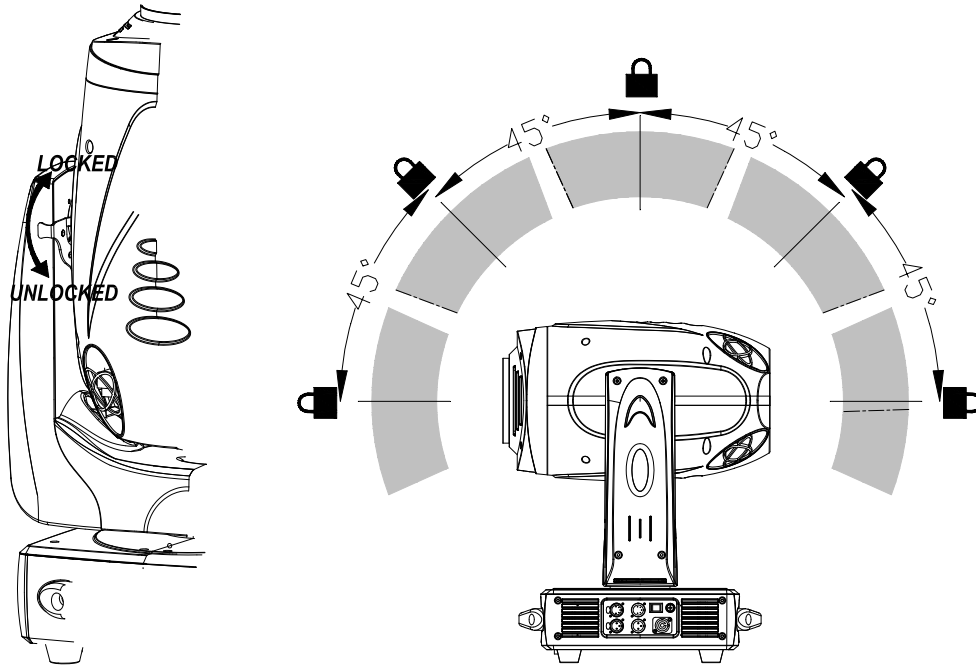


**注意！** 使用前打开航空箱。

- 机械锁每  $90^\circ$  可以锁定和打开。



- Tilt 锁的锁定与释放.



### 5.3 拆箱、装箱注意事项

- 灯具拆箱 ( 航空箱 )
  - 打开航空箱顶盖.
  - 两边各站一个人, 将电脑灯从航空箱底部搬出.
  - 电脑灯在操作前解锁.
- 灯具装箱 ( 航空箱 )
  - 切断电源并冷却.
  - 灯头和摇柄上锁.
  - 将电脑灯放回航空箱的底部, 轻加顶盖.

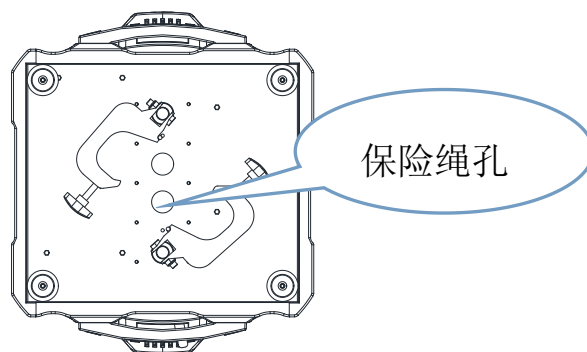




## 6. 安装

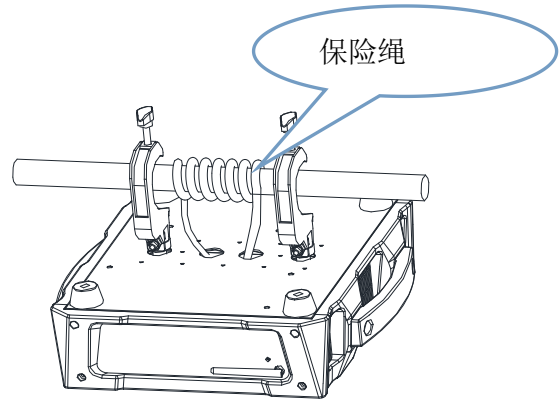
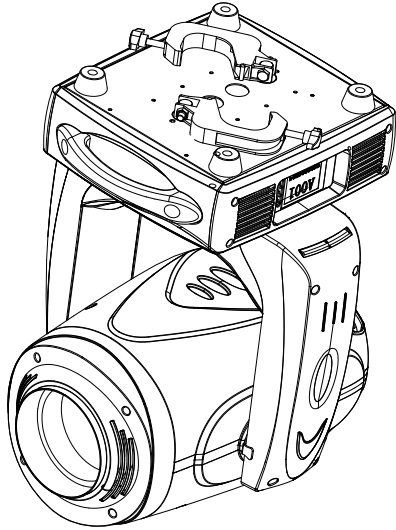
### 6.1 安装电缆

- 在安装前请确保已经安装了保险绳.

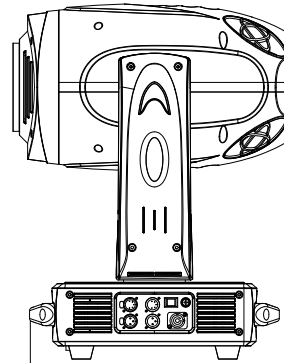
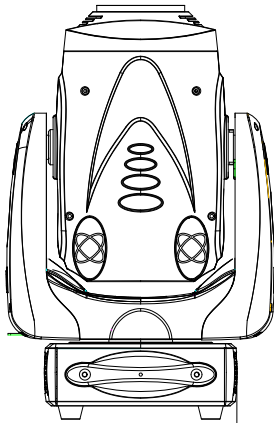


### 6.2 设备固定

1. 确认吊挂灯钩及附件未损坏并能承受 10 倍的灯具和线缆及附件等的总重量,
2. 注意灯体底座底部标示的灯具前部方向
3. 安装, 维修及移动灯具时应有稳定的平台, 其正下方应设有安全围栏
4. 灯体底座下部丝印的指向前面的箭头对准要照亮的位置, 锁紧灯钩
5. 将经核准的保险绳穿过灯体底座的保险支架, 系到灯架上
6. 检查 Pan 锁是否打开, 检查灯壳 0.2 米范围内不要有可燃物料, 灯具光柱直射的 2 米内不要被挡住, 且附近不要有易燃物质
7. 检查灯具间有没有可能在运动时碰到
8. 检查另外的灯具有没直接照射在灯具上, 因为强烈的光照会损坏灯具的显示面板



- 两灯之间的最小距离为 900mm.



Min 900mm

## 7. 数据连接

### 7.1 引脚与定义

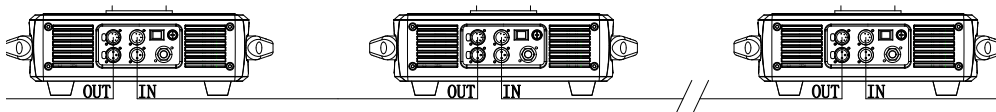
- 灯具通过 3 芯的 XLR 卡侬头进行 DMX 信号的输入输出。定义如下：

Pin 1	地
Pin 2	信号 -
Pin 3	信号 +
Pin 4	无连接
Pin 5	无连接

- 也可以用 3 芯转 5 芯的插头插座转接，以匹配带有 5 芯卡侬的设备，其功能不受任何影响，因为标准 DMX 信号的引脚 4/引脚 5 为备用引脚。

### 7.2 数据连接

- 从控制器连接一条 DMX 信号到到灯具的公的 XLR 的卡侬插口。
- 插入一条线到母的 XLR 卡侬插口并连到下一台灯具。
- 插入一个公 120Ω XLR 终端插头再连接上一台的 3 引脚或者在最后的 5 引脚输出



### 7.3 传输信号的可靠性

- 使用为 RS-485 设计的屏蔽双绞线:标准的传声器电缆不适合长距离传输数据, 24AGW 的线缆传输距离可超过 300 米 (1000 英尺), 远距离传输时需线径较粗的线缆, 并最好有信号放大器。
- 分枝驱动可以使用信号分配器, 如欧玛的六通道光电隔离 RS485 分配器
- 单条信号端口连接的设备数不要超过 32 台灯具
- 在最后一台灯具的“信号+”和“信号-”之间跨接一个 120 欧姆 1/4 瓦的电阻, 这样可以避免信号的反射干扰, 同理如使用分配器, 也需在各自的终端接上此电阻。
- omarte 夹具介绍前 1997 有反极性数据插座 ( 引脚 2 , 引脚 3 热冷 )。插座极性被标记。使用相位反转任何 omarte 设备之间的电缆反接

## 8. AC 电源

### 8.1 保险丝



#### 通知：

- 电流 2A 电压为交流 200-240 伏。如需更换只能使用相同规格的保险丝 (  $\phi 5 \times 20$  )
- 安装保险丝到电源开关附近的固定位。在安装保险丝时必须断开灯具电源。

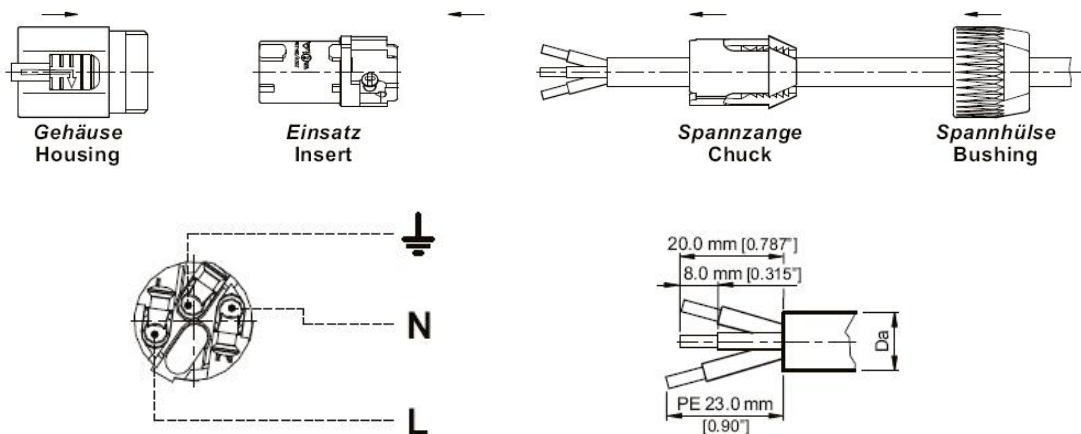
### 8.2 电源连接

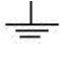
- 电源线的一端已安装好一个同灯具电源接口匹配的插头,另一端应该安装一个合适的电源插头,带接地的三脚插头。必须遵循厂家的说明安装。该表显示了一些可能的引脚识别方案,如果引脚没有明确标识,或如果您有任何怀疑正确安装,咨询合格的电工。

Core (EU)	Core (US)	Connection	Plug Terminal Marking
Brown	Black	Live	L
Light blue	White	Neutral	N
Yellow/Green	Green	Earth	

- 要通电,电源开关应拨到位置“I”。

### 8.3 更换电源线

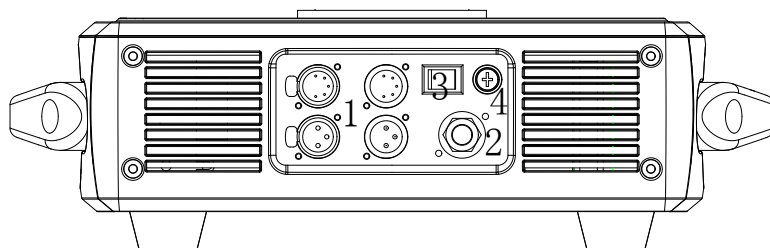


1. 将原电源线插头拆卸下来
2. 裁剪一条 1 米左右长，规格为 3\*1 平方的线缆
3. 将线缆按上图中尺寸剥皮，穿过插头端盖和紧固器
4. 将线芯按正确位置在压紧插头上 L—棕色 N—兰色  --黄/绿色
5. 将插头组装好并扭紧端盖
6. 电源线另一端接上合适的，带接地的三脚插头插头

## 9. 控制面板

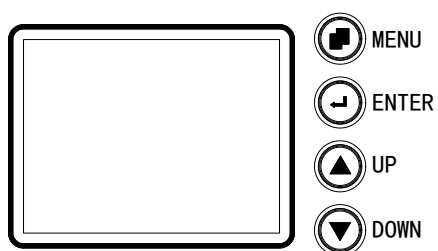
### 9.1 概述

- 控制面板如下:



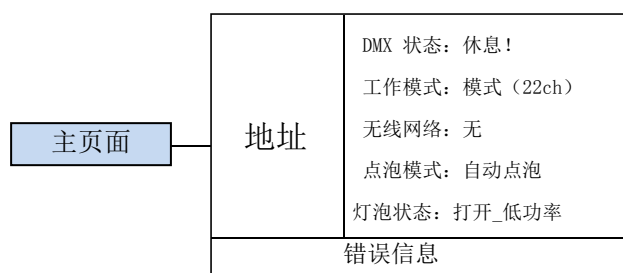
- 1 信号接口
- 2 电源接口
- 3 开关
- 4 保险丝插孔

### 9.2 用户界面

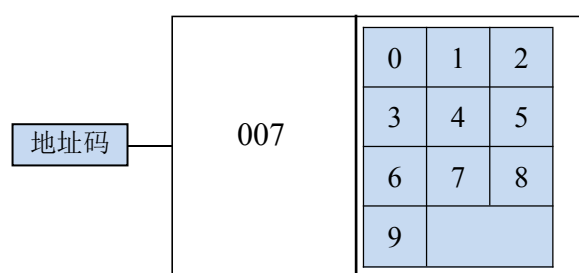


主页面	地址码	通道测试
系统设置	无线网络	模块复位
DMX 数据	语言	屏幕校准

主页面



用户页面



复位
复位?

语言
<ul style="list-style-type: none"><li>• Chinese (中文)</li><li>• English (英文)</li></ul>

DMX 数据									
000	000	000	000	000	000	000	000	000	000
000	000	000	000	000	128	128	128	128	000
000	000								

校准
请一步一步地点击标记
<b>+</b>



<b>System</b>
XY Setup
Work Mode
Backlight
Lamp Control
UI Style
Display
Default Setup
System Info

XY Setup	Work Mode
Direction : <input type="checkbox"/> X Invert <input type="checkbox"/> Y Invert Move Speed : <input type="radio"/> Normal <input type="radio"/> Medium <input type="radio"/> Slowly	<input type="radio"/> Mode 1 ( 22 Channels ) <input type="radio"/> Mode 2 ( 18 Channels )
Backlight	Lamp Control
<input type="radio"/> 20/s <input type="radio"/> 40/s <input type="radio"/> 60/s <input type="radio"/> Always On	Lamp Turn On : <input type="radio"/> Auto <input type="radio"/> By DMX Lamp Control : <input type="radio"/> On <input type="radio"/> Off <input type="radio"/> Full Power <input type="radio"/> Low Power
UI Style	Display
<input type="radio"/> Style 1 <input type="radio"/> Style 2 <input type="radio"/> Style 3 <input type="radio"/> Style 4	<input type="radio"/> Auto Reverse <input type="radio"/> Forward Direction <input type="radio"/> Reverse Direction
Default Setup	System Info
Are you sure? OK Cancel	Product model : Used times : Lamp used times : Hardware Ver. : Soft Ver. of main board : Soft Ver. of X.Y board : Soft Ver. of A1 board :

## 10. DMX 通道

SEER800SPOT	26CH Mode1	24CH Mode2	DMX Value	Funciton
Dimmer	1	1	0---255	Darkness----->Bright
Dimmer FINE	2		0---255	
Strobe	3	2	0---3 4---103 104---107 108---207 208---212 213---225 226---238 239---251 252---255	Closed Slow Strobe--->Fast Strobe Open Slow Pulsation--->Fast Pulsation Open Random Slow Strobe Random Medium Strobe Random Fast Strobe Open
Color	4	3	0---4 5---8 9---12 13---17 18---21 22---25 26---29 30--- 34 35--- 38 39---42 43---46 47---51 52---55 56---59 60---63 64---68 69---72 73---76 77---81 82---85 86---89 90---93 94---98 99---102 103---179 180---255	WHITE WHITE + COLOR1 COLOR1 COLOR1+ COLOR2 COLOR2 COLOR2 + COLOR3 COLOR3 COLOR3 + COLOR4 COLOR4 COLOR4 + COLOR5 COLOR5 COLOR5 + COLOR6 COLOR6 COLOR6 + COLOR7 COLOR7 COLOR7 + COLOR8 COLOR8 COLOR8 + COLOR9 COLOR9 COLOR9 + COLOR10 COLOR10 COLOR10 + COLOR11 COLOR11 COLOR11+ WHITE <b>CW SlowRotation----&gt;FastRotation</b> <b>CCW FastRotation----&gt;Slow Rotation</b>
Cyan	5	4	0---255	EXCLUDED----->INSERTED

Magenta	6	5	0---255	EXCLUDED---->INSERTED
Yellow	7	6	0---255	EXCLUDED---->INSERTED
Fixed Gobo	8	7	0---3 4---7 8---11 12---15 16---19 20---23 24---27 28---31 32---35 36---39 40---43 44---47 48---51 52---55 56---59 60---63 64--71 72---113 114---117 118---159 160---166 167---172 173---179 180---185 186---191 192---198 199---204 205---211 212---217 218---223 224---230 231---236 237---243 244---249 250---255	WHITE GOBO 1 GOBO 2 GOBO 3 GOBO 4 GOBO 5 GOBO 6 GOBO 7 GOBO 8 GOBO 9 GOBO 10 GOBO 11 GOBO 12 GOBO 13 GOBO 14 GOBO 15 GOBO 16 CW FastRotation----->SlowRotation WHITE CCW SlowRotation----->FastRotation GOBO2 Shake Slow---->Fast GOBO3 Shake Slow---->Fast GOBO4 Shake Slow---->Fast GOBO5 Shake Slow---->Fast GOBO6 Shake Slow---->Fast GOBO7 Shake Slow---->Fast GOBO8 Shake Slow---->Fast GOBO9 Shake Slow---->Fast GOBO10 Shake Slow---->Fast GOBO11 Shake Slow---->Fast GOBO12 Shake Slow---->Fast GOBO13 Shake Slow---->Fast GOBO14 Shake Slow---->Fast GOBO15 Shake Slow---->Fast GOBO16 Shake Slow---->Fast
Gobo1 Select	9	8	0---5 6---10 11---16 17---22 23---28 29---34 35---40	WHITE GOBO1 GOBO2 GOBO3 GOBO4 GOBO5 GOBO6

			41---46 47---52 53---58 59---71 72---87 88---103 104--119 120---135 136---151 152---167 168---183 184---194 195---225 226---255	GOBO7 GOBO8 GOBO9 GOBO1 Shake Slow---->Fast GOBO2 Shake Slow---->Fast GOBO3 Shake Slow---->Fast GOBO4 Shake Slow---->Fast GOBO5 Shake Slow---->Fast GOBO6 Shake Slow---->Fast GOBO7 Shake Slow---->Fast GOBO8 Shake Slow---->Fast GOBO9 Shake Slow---->Fast CW FastRotation----->SlowRotation CCW SlowRotation-----> FastRotation
GOBO1 index Rotation	10	9	0---127 128---191 192---255	Position 0°---->360°(FINE in CH13) <b>CW SlowRotation-----&gt; FastRotation</b> <b>CCW FastRotation-----&gt;SlowRotation</b>
GOBO1 indexRotation FINE	11		0---255	GOBO1 index Rotation FINE
PRISM1	12	10	0---127 128--255	EXCLUDED INSERTED
PRISM1 Rotation	13	11	<b>0---127</b> <b>128---190</b> <b>191---194</b> <b>195---255</b>	<b>Position 0°----&gt;360°</b> <b>CW FastRotation-----&gt; SlowRotation</b> <b>STOP</b> <b>CCW Slow Rotation-----&gt;Fast Rotation</b>
PRISM2	14	12	0---127 128--255	EXCLUDED INSERTED
PRISM2 Rotation	15	13	<b>0---127</b> <b>128---190</b> <b>191---194</b> <b>195---255</b>	<b>Position 0°----&gt;360°</b> <b>CW FastRotation-----&gt; SlowRotation</b> <b>STOP</b> <b>CCW Slow Rotation-----&gt;Fast Rotation</b>
FORST	16	14	0---127 128---255	EXCLUDED INSERTED
Animation	17	15	0---10 11----133 134---255	White CW Rotation Fast--->Slow CCW Rotation Slow--->Fast
FOCUS	18	16	0---255	
ZOOM	19	17	0---255	
PAN(X)	20	18	0---255	
PAN(X) FINE	21	19	0---255	

TILTE(Y)	22	20	0---255	
TILTE(Y) FINE	23	21	0---255	
P/T SPEED	24	22	0---128 129---170 171---211 212---255	Fastest----->Slowest Slow Speed ( 1/3 MaxSpeed) Medium Speed ( 1/2 MaxSpeed) Fast Speed (Fastest Speed)
Lamp Control	25	23	0---32 33---64 65---96 97---128 129---160 161---193 194---225 226---255	Undefined LAMP OFF(>4s) Undefined LAMP ON(>4s) Undefined HALF POWER Undefined FULL POWER
Control	26	24	0---127 128---255	Undefined Reset ALL( >4s)

## 11. 维护

### 11.1 清理

灯具需要日常清洁。时间表很大程度上取决于使用环境；和清洁周期有关的因素如下：

- 使用烟机，雾机
- 高速率的风速的地方（例如：进出风口）
- 吸烟的场合
- 灰尘（如舞台特效，建筑结构及需要模拟自然户外环境的场合）
- 如果存在一种或几种以上的因素，在灯具运行的头 2 5 小时后检查一下需不需要进行清洁，并周期性地再进行检查

此处未提及的所有维修应咨询欧玛（OmarTE）技术员。



**警告！ 打开任何外壳前请先断开电源，并冷却**



**重要！**

过多的灰尘，油烟累积会降低灯具性能，引起过热甚至损坏灯具，不当的修护保养造成的损坏不在保修范围警告！ 打开任何外壳前请先断开电源，并冷却

清洁光学部件时要小心，并要在一个洁净明亮的地方作业。光学器件表面是易碎和易擦花的。不能使用会损害塑胶或着色面的溶剂。

## 11.2 清洁光学部件

1. 切断电源并让电脑灯完全冷却。打开灯头的外壳。
  2. 用空气压缩机喷除灰尘。
  3. 用棉纸沾上玻璃清洁剂或纯净水，拭擦掉顽固的污渍。但不能擦破表面，应温柔地重复擦。
  4. 用酒精棉布除去油烟杂物。也可用玻璃清洁剂，但要用纯净水清理残余。
- 慢慢地由里到外打圈清洁。
- 要用干净和柔软的布或空气压缩机弄干。

•

## 11.3 清洁风扇和通风口

保持适当的冷却，必需周期性地用柔软的毛刷，棉布，吸尘器或空气压缩机，去除风扇和通风口的灰尘。







**omarte** 欧玛

---

广州市欧玛灯光设备有限公司

地址：广东省广州市花都区新雅街岑境西路 26 号

电话: +86 20 - 6180 7798

传真: +86 20 - 6180 7768

[www.omarte.com](http://www.omarte.com)

广州市欧玛灯光设备有限公司保留所有权利

